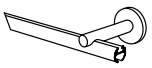
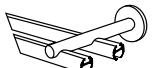
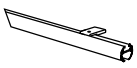
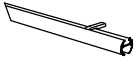
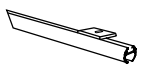
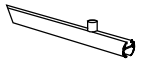
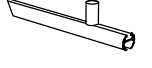
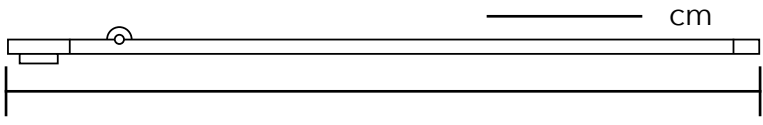


Ø 28 mm IQ Bestellvorlage

1. SYSTEM			
<input type="checkbox"/>	4- 1-Lauf Profil Wandabstand 120 mm		<input type="checkbox"/>
<input type="checkbox"/>	5- 1-Lauf Profil Wandabstand 110/220 mm		<input type="checkbox"/>
<input type="checkbox"/>	11- 1-Lauf Profil Deckenabstand 29 mm		<input type="checkbox"/>
<input type="checkbox"/>	13- 1-Lauf Profil Deckenabstand 29 mm		<input type="checkbox"/>
<input type="checkbox"/>	14- 1-Lauf Profil Deckenabstand 32 mm		<input type="checkbox"/>
<input type="checkbox"/>	15- 1-Lauf Profil Deckenabstand 41 mm		<input type="checkbox"/>
<input type="checkbox"/>	16- 1-Lauf Profil Deckenabstand 60 mm		<input type="checkbox"/>

2. LÄNGE	3. OBERFLÄCHE
 <p>Hinweis: Bitte tragen Sie hier die Garnituren-Gesamtlänge inklusive Motoraufnahme und Umlenkung ein.</p>	<input type="checkbox"/> -08 aluminium matt
	<input type="checkbox"/> -29 nickel matt
	<input type="checkbox"/> -157 schwarz matt

4. SEITE DES ANTRIEBS	5. ÜBER / UNTERLAUF / MITNEHMER	
<input type="checkbox"/> rechte Seite	<input type="checkbox"/> Ja (Standard) 8809-23 / -24	<input type="checkbox"/> Nein
<input type="checkbox"/> linke Seite	<input type="checkbox"/> Wave-Mitnehmer 8809-34	

6. SEITE DES PAKETS	7. GLEITER / GLEITERKETTE / FARBE		
<input type="checkbox"/> rechte Seite	<input type="checkbox"/> Standardgleiter 8809-52	<input type="checkbox"/> 869-00 Stechhaken	<input type="checkbox"/> 853-00 Doppel- Stechhaken
<input type="checkbox"/> linke Seite	<input type="checkbox"/> LaOla Gleiterkette 961-25	<input type="checkbox"/> LaOla Gleiterkette, drehbar 966-25	
<input type="checkbox"/> rechte und linke Seite	<input type="checkbox"/> weiß <input type="checkbox"/> grau <input type="checkbox"/> schwarz		

8. AUSWAHL MOTOR + ZUBEHÖR			
SOMFY - Garnitur-Nr 28212		FOREST - Garnitur-Nr. 28205	
<input type="checkbox"/> MoveLite WireFree Motor inkl. Ladekabel Art.-Nr. 11692-35-00	<input type="checkbox"/> Steckernetzteil 11692-6-57	<input type="checkbox"/> Shuttle iOn Motor (Akku) - Art.- Nr. 11682-14	<input type="checkbox"/> weiß <input type="checkbox"/> schwarz
<input type="checkbox"/> Irismo 45 WireFree RTS - Art.-Nr. 11690-00		<input type="checkbox"/> Ladekabel Shuttle iOn Motor - Art.-Nr. 11682-15-57	
<input type="checkbox"/> Ladekabel für Irismo 45 WireFree RTS - Art.-Nr. 11690-6-00		<input type="checkbox"/> Shuttle Motor (24 V) - Art.-Nr. 11681-24	<input type="checkbox"/> weiß <input type="checkbox"/> grau <input type="checkbox"/> schwarz
<input type="checkbox"/> Gyldea Ultra 60e RTS - Art.-Nr. 11691-60-00		<input type="checkbox"/> Trafo für Shuttle Motor - Art.-Nr. 11681-3-00	
<input type="checkbox"/> Handsender für alle Somfy Motoren - Art.-Nr. 11690-5-00		<input type="checkbox"/> Handsender - Art.-Nr. 11681-8	<input type="checkbox"/> weiß <input type="checkbox"/> schwarz