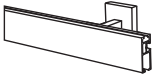
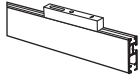

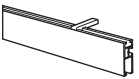
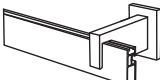
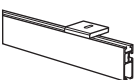
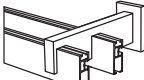
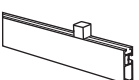
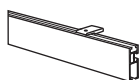
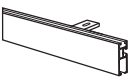
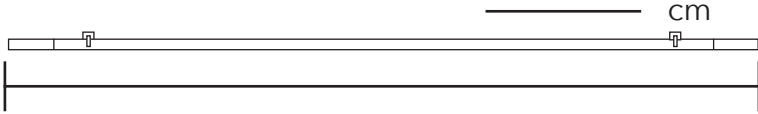



40 x 15 mm IQC Bestellvorlage

1. SYSTEM			
<input type="checkbox"/> 0-40715 1-Lauf Profil Wandabstand 50 mm		<input type="checkbox"/> 12-40715 1-Lauf Profil Deckenabstand 55 mm	
<input type="checkbox"/> 21-40715 1-Lauf Profil Wandabstand 80 mm		<input type="checkbox"/> 13-40715 1-Lauf Profil Deckenabstand 43 mm	
<input type="checkbox"/> 1-40715 1-Lauf Profil Wandabstand 80 mm		<input type="checkbox"/> 14-40715 1-Lauf Profil Deckenabstand 46 mm	
<input type="checkbox"/> 2-40715 2-Lauf Profil Wandabstand 80/140 mm		<input type="checkbox"/> 15-40715 1-Lauf Profil Deckenabstand 55 mm	
<input type="checkbox"/> 11-40715 1-Lauf Profil Deckenabstand 43 mm		<input type="checkbox"/> 17-40715 1-Lauf Profil Deckenabstand 40-48 mm	

2. LÄNGE	3. OBERFLÄCHE
 <p>Hinweis: Bitte tragen Sie hier die Garnituren-Gesamtlänge inkl. Seil-Aufnahme und Umlenkung ein.</p>	<input type="checkbox"/> -29 nickel matt
	<input type="checkbox"/> -157 schwarz matt
	<input type="checkbox"/> -209 gold gebürstet

4. SEITE DES SCHNURZUGS	5. ÜBER / UNTERLAUF / MITNEHMER	
<input type="checkbox"/> rechte Seite	<input type="checkbox"/> Ja (Standard) 8809-23 / -24	<input type="checkbox"/> Nein
<input type="checkbox"/> linke Seite	<input type="checkbox"/> Wave-Mitnehmer 8809-34	

6. SEITE DES PAKETS	7. GLEITER / GLEITERKETTE / FARBE		
<input type="checkbox"/> rechte Seite	<input type="checkbox"/> Standardgleiter 8809-52	<input type="checkbox"/> 869-00 Stechhaken	<input type="checkbox"/> 853-00 Doppel- Stechhaken
<input type="checkbox"/> linke Seite	<input type="checkbox"/> LaOla Gleiterkette 961-25	<input type="checkbox"/> LaOla Gleiterkette, drehbar 966-25	
<input type="checkbox"/> rechte und linke Seite	<input type="checkbox"/> weiß <input type="checkbox"/> grau <input type="checkbox"/> schwarz		

8. SEILHÖHE / FARBE	9. SCHNURZUGGEWICHT
Standard 1,0 m  cm	<input type="checkbox"/> Art.-Nr. 11688
	<input type="checkbox"/> Art.-Nr. 11689 mit Gummiring
<input type="checkbox"/> weiß <input type="checkbox"/> grau <input type="checkbox"/> schwarz	